

По вопросам продаж и поддержки обращайтесь:

Волгоград(844)278-03-48, Воронеж(473)204-51-73, Екатеринбург(343)384-55-89, Казань(843)206-01-48,
Краснодар(861)203-40-90, Красноярск(391)204-63-61, Москва(495)268-04-70,
Нижний Новгород(831)429-08-12, Новосибирск(383)227-86-73, Ростов-на-Дону(863)308-18-15,
Самара(846)206-03-16, Санкт-Петербург (812)309-46-40, Саратов(845)249-38-78, Уфа(347)229-48-12
prompribor.nt-rt.ru || prp@nt-rt.ru

**Устройства съема
сигнала
УСС**

ПАСПОРТ

ВНИМАНИЕ!

Монтаж и эксплуатацию устройств съема сигналов необходимо проводить после тщательного изучения настоящего паспорта.

В связи с постоянной работой по совершенствованию устройств съема сигналов в их конструкцию могут быть внесены изменения, не влияющие на условия монтажа и не ухудшающие их качества.

1. ОСНОВНЫЕ ТЕХНИЧЕСКИЕ ДАННЫЕ.

1.1. Устройства съема сигналов (в дальнейшем - УСС) предназначены для преобразования угла поворота выходного вала измерителей объема счетчиков жидкости в электрические импульсы (сигналы) по двум каналам. Принцип преобразования угла поворота вала в электрические импульсы (сигналы) фотоэлектрический. Формирование импульсов (сигналов) осуществляется при помощи дискового обтюратора и щелевого оптрона.

УСС применяются для работы в составе измерительных приборов и устройств согласно таблице 1.

1.2. УСС применяются для работы в условиях умеренного климата категории размещения 2 (2.1) по ГОСТ 15150-69, при температуре от минус 40 °С до плюс 50 °С и относительной влажности до 95 ± 3%.

1.3. УСС имеют маркировку взрывозащиты - 2ExmIIB6 и устанавливаются во взрывоопасных зонах класса 1 или 2 по ГОСТ Р 51330.9-99.

Таблица 1.

Модификация УСС	Применяемость в составе изделий	Цена одного импульса, л/имп.	Кол-во импульсов на один оборот вала, имп./об	Рабочий диапазон, имп./с.	Максимальная частота вращения вала, об/мин.
УСС-Б-25	ППВ-100-1,6 ППВ-100-6,4 ППВ-150-1,6 ППВ-150-6,4	1,0	25	0...1000	500
УСС-Б-70	ППО-25-1,6 (все исполнения), колонки КГН, УИЖГ-20	0,01	70		
УСС-Б-50	Колонки топливораздаточные	0,01	50		
УСС-Б-25	ППО-40-0,6	0,1	25		

УСС присвоено условное обозначение согласно классификационных признаков:

УСС - устройство съема сигналов;

Б - взрывозащищенное исполнение;

25,50,70,100 - количество импульсов за один оборот вала

1.4. В качестве источника питания и приемника информации может использоваться вторичный прибор.

1.5. Общая протяженность линии связи между УСС и вторичным прибором должна быть не более 1500 м.

1.6. Параметры линии связи, не более:

- индуктивность, мГн - 0,2

- емкость, мкФ - 0,1

- сопротивление, Ом - 40

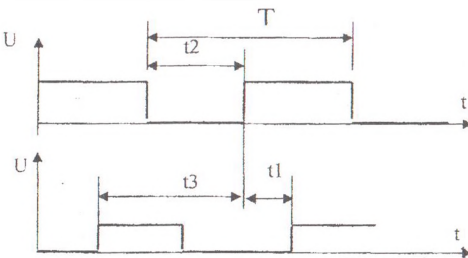
1.7. Основные параметры и характеристики УСС указаны в таблице 2.

Таблица 2.

Основные параметры	Норма
1. Напряжение питания УСС, В	$12^{+10\%}_{-15\%}$
2. Ток потребления, А не более	0,03
3. Длина соединительного кабеля от УСС до клеммной коробки или другого распределительного устройства, м	0,6...2,0
4. Масса, кг, не более	2,2
5. Габаритные и присоединительные размеры, мм	Приложение А

1.8. УСС должны выдавать импульсы (сигналы) постоянного тока, количество которых должно быть пропорционально углу поворота вала и числу зубьев ротора.

Временные характеристики выходных импульсов (сигналов) должны соответствовать диаграмме.



$$t_1 > 0.1T; \quad (t_2 - t_1) > 0.1T; \quad (t_3 - t_2) > 0.1T; \quad t_3 < 0.9T$$

$$11B < U < 13B \text{ при } 6 < J < 20 \text{ mA}$$

Диаграмма временных характеристик выходных импульсов (сигналов).

1.9. Конструкция УСС обеспечивает возможность опломбирования, исключая доступ к элементам, влияющим на метрологические показатели (Рисунок А.1).

1.10. Преобразователь УСС при выходе из строя ремонту не подлежит.

1.11. Подключение контактов УСС производить согласно схеме электрической принципиальной (Рисунок Б.1)

1.12. Сведения о содержании цветных металлов приведены в таблице 3.

Таблица 3.

Наименование металла	Масса, кг.	Наименование составной части, содержащей цветной металл	Примечание
Алюминий и сплавы Алюминиевые	0,025	Диск	
То же	0,420	Фланец	
То же	0,930	Корпус	
То же	0,130	Корпус	

1.13. Сведения о содержании драгоценных материалов приведены в таблице 4.

Таблица 4.

Наименование	Обозначение	Сборочные единицы, комплексы, комплекты			Масса в 1шт, г.	Масса в изделии, г	Номер акта	Примечание
		Обозначение	Кол-во	Кол-во в изделии.				
Золото Устройство съема сигнала УСС	345.00. 00.00		1		0,0023708			

2. ОБЕСПЕЧЕНИЕ ВЗРЫВОЗАЩИЩЕННОСТИ.

2.1. Взрывозащищенность УСС обеспечивается герметизацией токопроводящих частей УСС (эпоксидным компаундом).

2.2. По уровню взрывозащиты УСС имеет маркировку

2.3. Уплотнение кабельного ввода обеспечивается резиновым кольцом, которое поджимается шайбой прижимной и штуцером.

2.4. По защищенности от проникновения твердых тел и воды преобразователи УСС удовлетворяют степени защиты IP67.

2.5. Нагрев элементов электроники не превышает плюс 80 °С.

2.6. УСС при работе в составе изделий, не имеющих заземления, должны быть надежно заземлены. Значение сопротивления между заземляющим винтом и каждой доступной к прикосновению металлической нетокопроводящей частью УСС не должно превышать 0,1 Ом.

2.7. Допустимое электрическое сопротивление изоляции токопроводящих проводов при температуре плюс 20 ± 5 °С должно быть не менее 20 МОм, при температуре плюс 50 °С - не менее 5 МОм, при верхнем значении относительной влажности равной 95 +3% - не менее 1 МОм.

2.8. Изоляция электрических цепей УСС относительно корпуса и между собой должны выдерживать в течении одной минуты действие испытательного напряжения частотой до 65 Гц при температуре плюс 20 ± 5 °С - не менее 1500 В, а при верхнем значении относительной влажности равной 95 +3% - не менее 900В.

2.9. Подключение УСС к устройству внешних цепей управления должно осуществляться кабелем с изоляцией, стойкой к действию нефтепродуктов.

3. КОМПЛЕКТНОСТЬ

3.1. Комплект поставки УСС должен соответствовать таблице 5.

Таблица 5

Наименование	Обозначение	Примечание
1. УСС	-	Условное обозначение согласно поставке
2. Устройства съема сигналов. Паспорт	345.00.00.00 ПС	
3. Упаковочный лист	-	При отдельной поставке

4. РЕСУРСЫ, СРОКИ СЛУЖБЫ, ХРАНЕНИЯ И ГАРАНТИИ ИЗГОТОВИТЕЛЯ.

4.1. Нормируемые показатели надежности УСС:

- средняя наработка на отказ с учетом технического обслуживания – 100 000 ч;
- среднее время восстановления в рабочее состояние – 2ч;
- установленный срок сохраняемости – 2 года;
- установленный срок службы – 6 лет;
- полный срок службы – 10 лет.

4.2. Предприятие-изготовитель гарантирует соответствие УСС требованиям ТУ 25-7351. 0054-2002 при соблюдении потребителем условий транспортирования, хранения, монтажа и эксплуатации.

4.3. Гарантийный срок эксплуатации – 12 месяцев со дня отгрузки с предприятия-изготовителя.

5. КОНСЕРВАЦИЯ

5.1. Перед упаковкой УСС должны быть законсервированы консервационным маслом К-17 ГОСТ 10877-76. Консервации подлежат все неокрашенные наружные поверхности, с металлическими, неметаллическими неорганическими покрытиями. Вариант временной защиты ВЗ-1.

После консервации оформляется свидетельство о консервации.

6. СВЕДЕНИЯ ОБ УПАКОВЫВАНИИ.

6.1. УСС должны быть упакованы в тару, изготовленную по чертежам предприятия-изготовителя.

Вариант упаковки внутренних поверхностей ВУ-1 ГОСТ 9.014-78.

В каждый ящик совместно с УСС вкладывается:

- настоящий паспорт - 1 экз.;
- упаковочный лист с указанием условного обозначения УСС, их количества, даты упаковки, подписи упаковщика и ОТК - 1 экз.

Документация должна быть завернута в водонепроницаемую бумагу или в пакет из полиэтиленовой пленки по ГОСТ 10354-82.

После упаковки УСС должно быть оформлено свидетельство об упаковке.

7. СВИДЕТЕЛЬСТВО О КОНСЕРВАЦИИ

Устройство съема сигнала УСС-Б ___ заводской № _____ подвергнуто консервации на ОАО «Промприбор», согласно требованиям, предусмотренным ТУ 25-7351.0054-2002.

Дата консервации « ___ » _____ 200__ г.

Консервацию произвёл _____
личная подпись расшифровка подписи

УСС после консервации

Принял _____
должность личная подпись расшифровка подписи

М.П.

8. СВИДЕТЕЛЬСТВО ОБ УПАКОВЫВАНИИ

Устройство съема сигналов УСС-Б ___ заводской № _____ упаковано на ОАО «Промприбор» согласно требованиям предусмотренным в действующей технической документации.

Упаковщик _____
личная подпись расшифровка подписи

Дата упаковки « ___ » _____ 200__ г.

9. СВИДЕТЕЛЬСТВО О ПРИЕМКЕ

Устройство съема сигналов УСС-Б ___ заводской номер № _____ изготовлено и принято в соответствии с обязательными требованиями, действующей технической документации и признано годным для эксплуатации.

Начальник (представитель) ОТК

М.П. _____
личная подпись расшифровка подписи

Дата « ___ » _____ 200__ г.

По вопросам продаж и поддержки обращайтесь:

Волгоград(844)278-03-48, Воронеж(473)204-51-73, Екатеринбург(343)384-55-89, Казань(843)206-01-48,

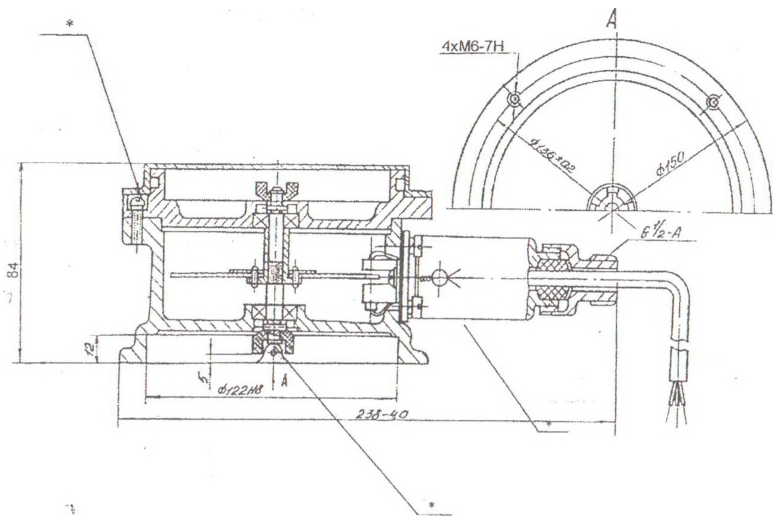
Краснодар(861)203-40-90, Красноярск(391)204-63-61, Москва(495)268-04-70,

Нижний Новгород(831)429-08-12, Новосибирск(383)227-86-73, Ростов-на-Дону(863)308-18-15,

Самара(846)206-03-16, Санкт-Петербург (812)309-46-40, Саратов(845)249-38-78, Уфа(347)229-48-12

prompribor.nt-rt.ru || prp@nt-rt.ru

ПРИЛОЖЕНИЕ А



* Места пломбировки

Рисунок А - Габаритные и присоединительные размеры. Устройство.

ПРИЛОЖЕНИЕ Б

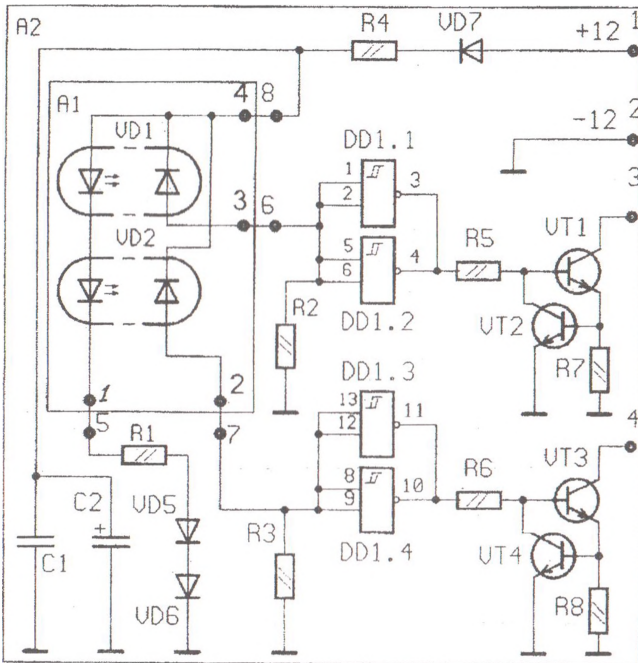
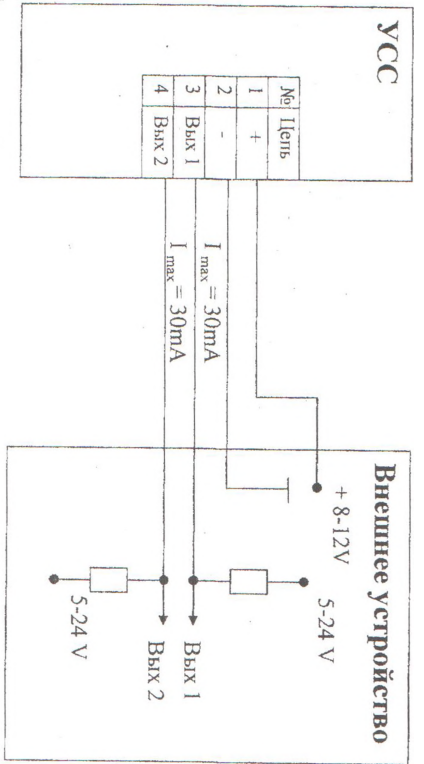
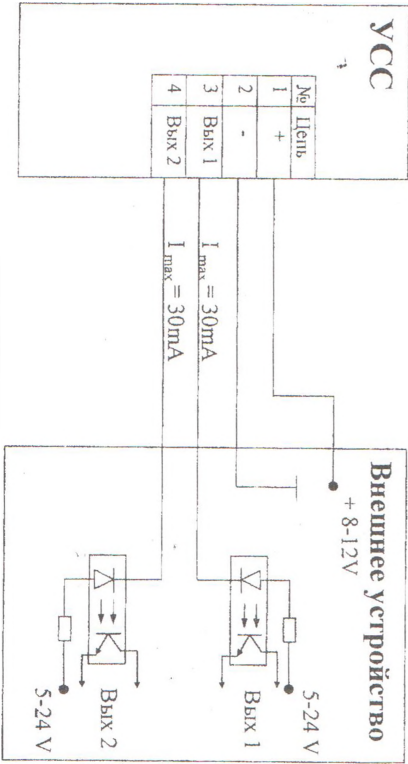


Рисунок Б.1 - Схема электрическая принципиальная УСС.



Вариант 1



Вариант 2

Рисунок Б.2 - Устройство съема сигнала УСС. Схема подключения.

Лист регистрации изменений

Номер изменения	Номер раздела, подраздела, пункта документа	Номера страниц (листов)			Номер бюллетеня и дата его выпуска	Входящий номер сопроводительного документа и дата	Дата внесения изменения, подпись (фамилия)
		Замененных	Измененных	Новых (дополнительных)			