

Справ. №

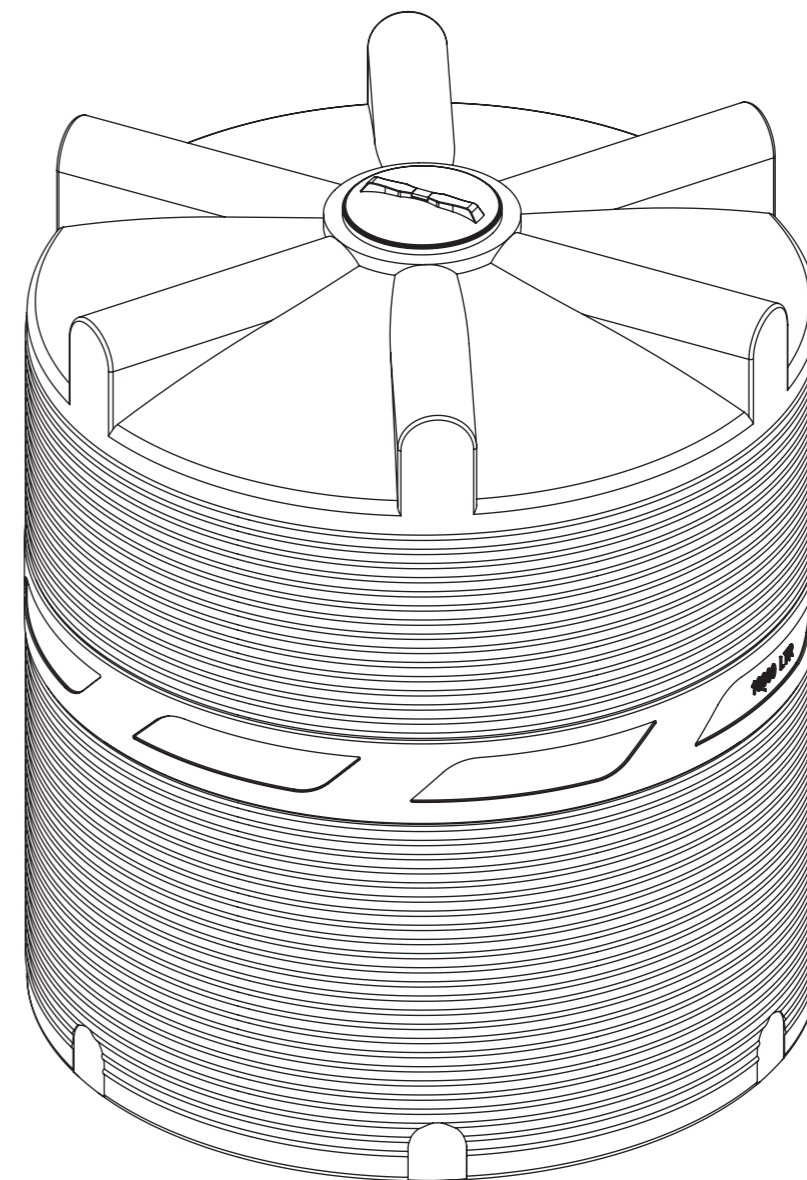
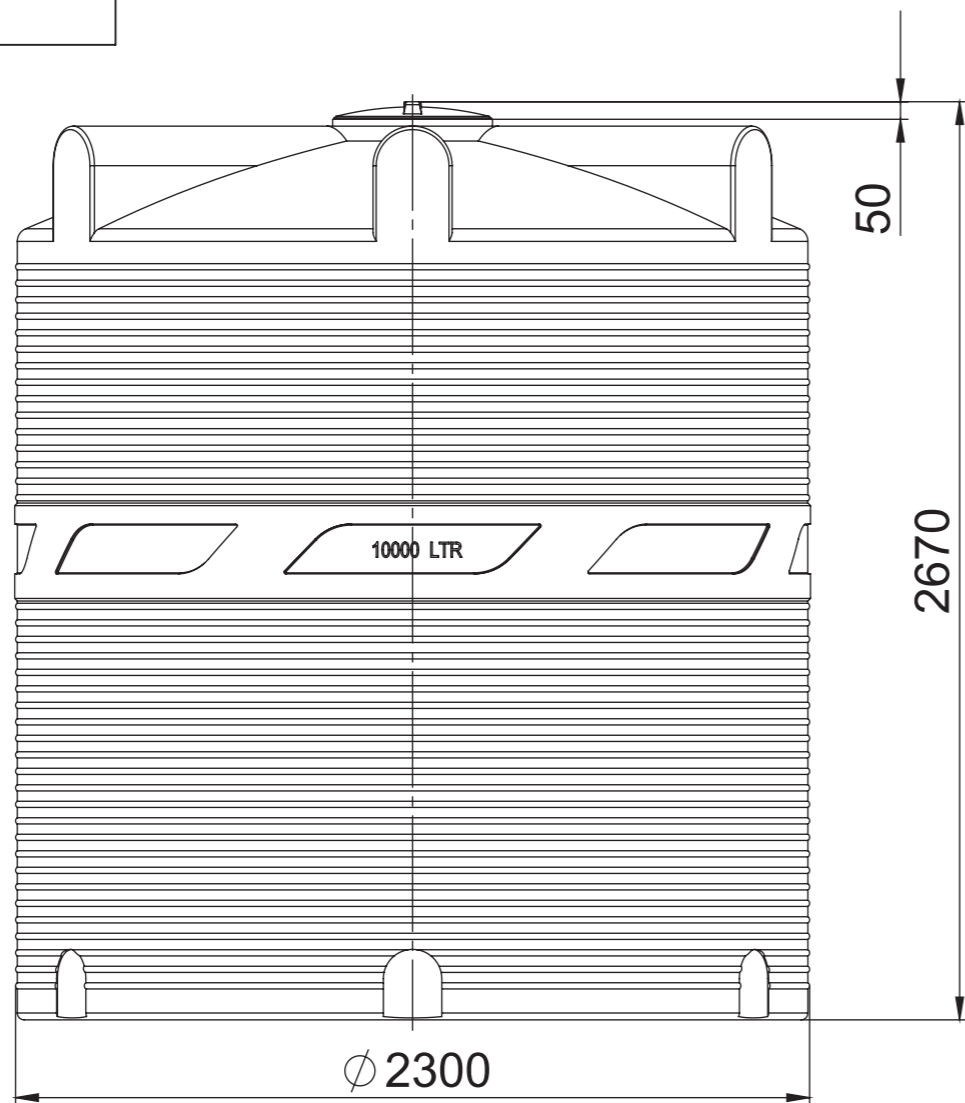
Подп. и дата

Инв. № дубл.

Взам. инв. №

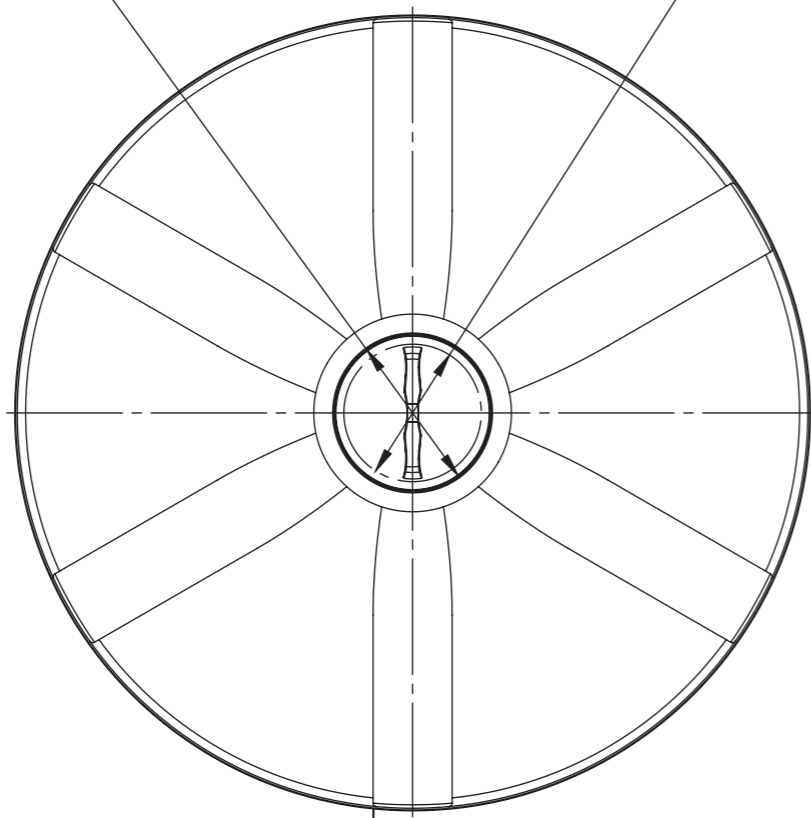
Подп. и дата

Инв. № подл.



Крышка $\phi 450$

Проходной $\phi 400$



Изм.	Лист	№ докум.	Подп.	Дата	V 10000	Лит.	Масса	Масштаб
		Разраб.						1:10
		Пров.						
		Т. контр.						
		Н. контр.						
		Утв.						
						Лист	Листов 1	
						Polimer Group		