

Справ. №

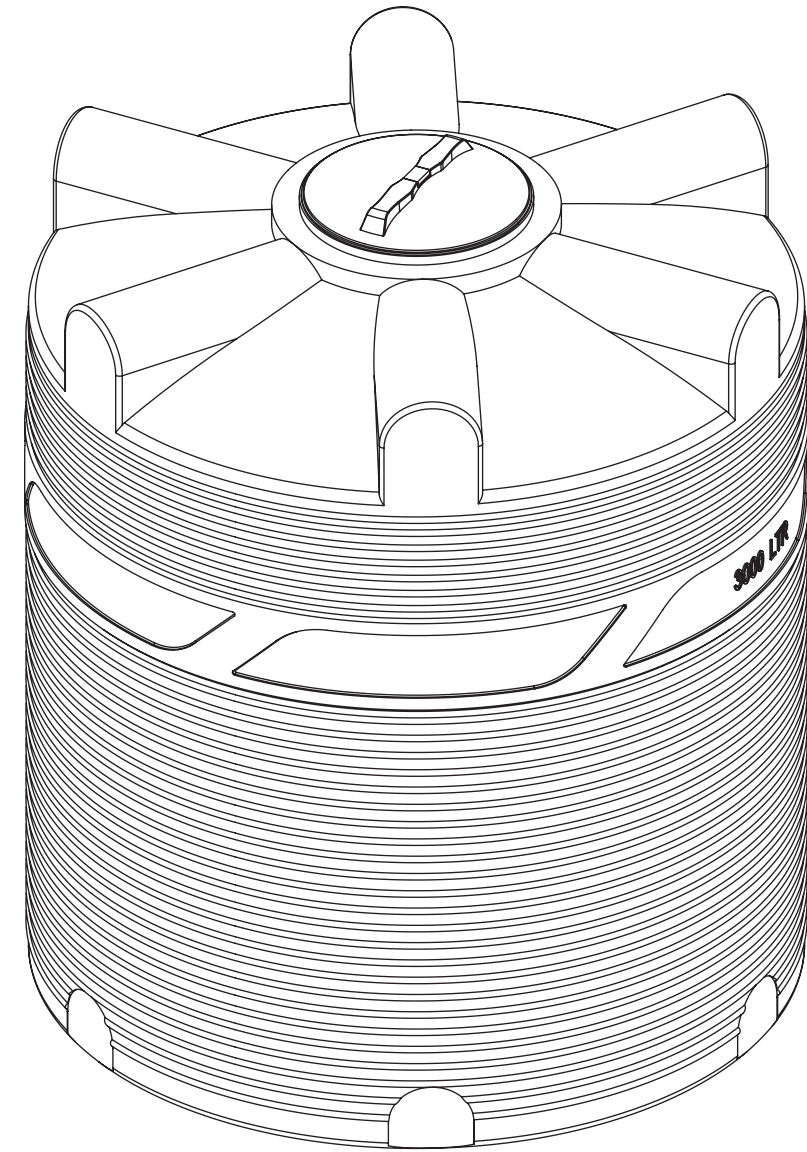
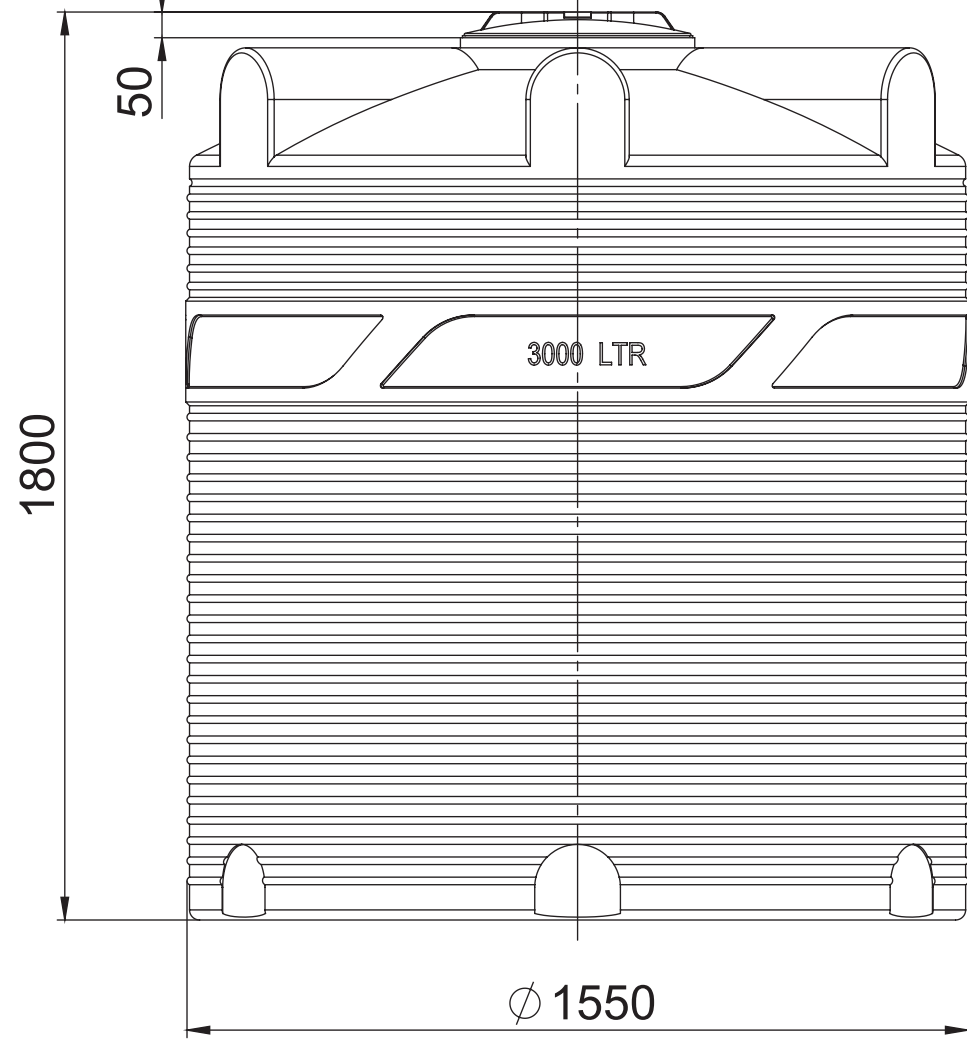
Подп. и дата

Инв. № дубл.

Взам. инв. №

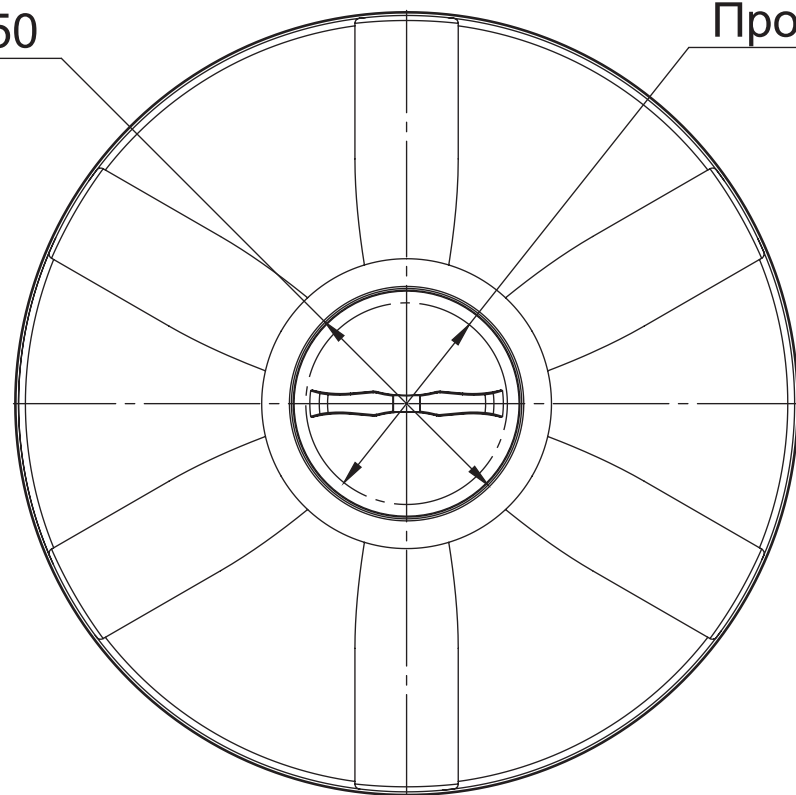
Подп. и дата

Инв. № подл.



Крышка Ø 450

Проходной Ø 400



Изм.	Лист	№ докум.	Подп.	Дата	V 3000			Лит.	Масса	Масштаб	
		Разраб.									1:10
		Пров.									
		Т. контр.									
		Н. контр.									
		Утв.									
								Лист	Листов 1		
Polimer Group											